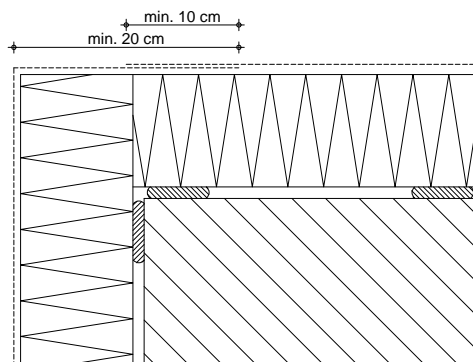


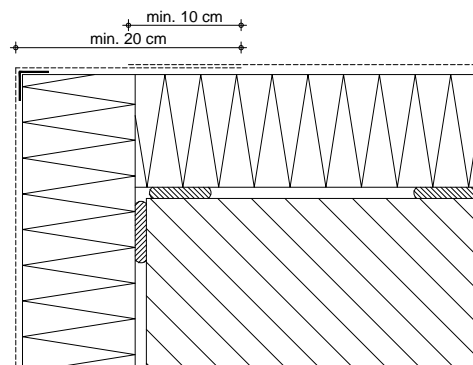
## 8.2) Armiranje - izrada uglova (90°)

© Baunit - Bauproduktentwicklung

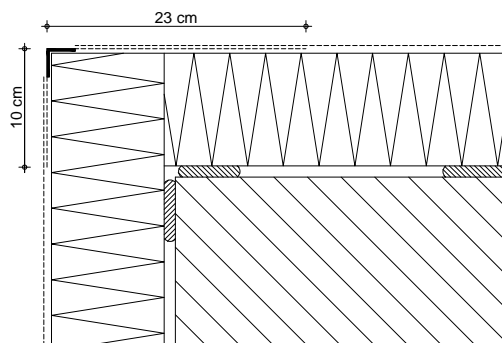
a) Izrada sa  
Baunit TextilglasGitter



b) Izrada sa  
Baunit KantenProfil



c) Izrada sa  
Baunit KantenSchutz  
sa mrežicom



d) Izrada sa  
Baunit KantenSchutz Flexibel

