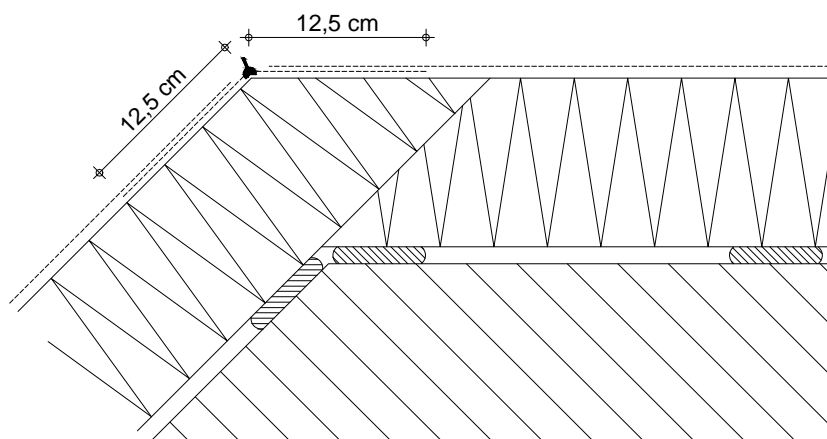


8.1) Armiranje - izrada uglova (većih i manjih od 90°)

© Baunit - Bauproduktentwicklung

a) Izrada sa
Baunit KantenSchutz Flexibel



b) Izrada sa
Baunit RollEck

