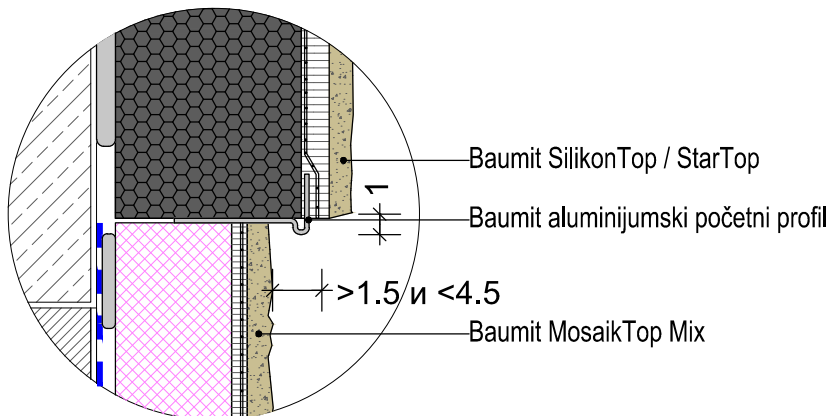
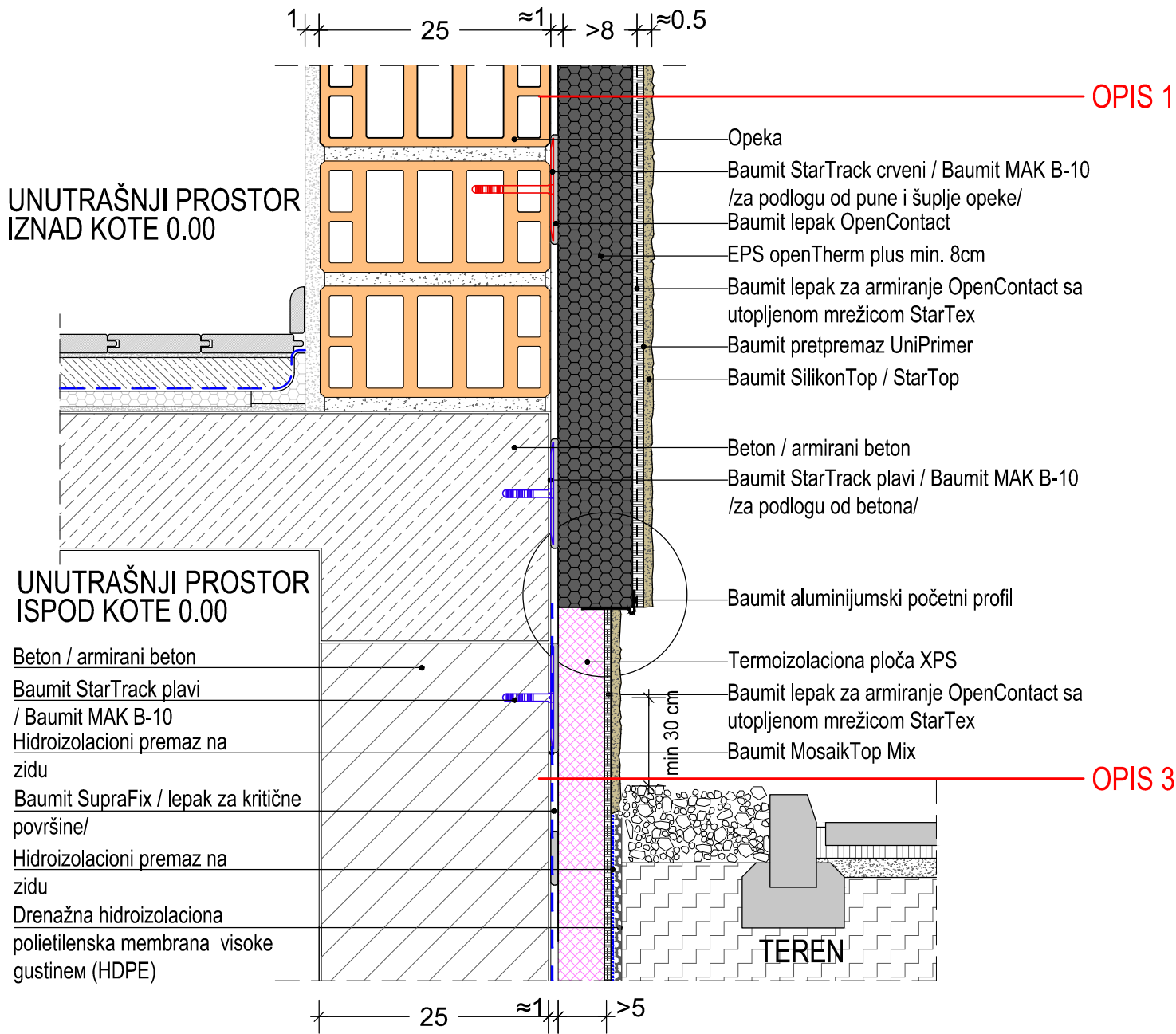


DETALJ SOKLE - UVUČENA U ODNOSU NA RAVAN FASADE



*Pričvrsnice Baunit StarTrack predstavljaju inovativno alternativno pričvršćivanje u odnosu na klasično tiplovanje. Omogućuju dodatno mehaničko pričvršćivanje bez probijanja toplotne izolacije i stvaranja toplotnih mostova. Mogu se koristiti u fasadnim sistemima Baunit Star EPS i Baunit open na svim nosivim podlogama na kojima je potrebno tiplovanje. Umesto StarTrack tiplova mogu se koristiti tiplovi sa plastičnim klinom koji se postavljaju po šemi proizvođača.