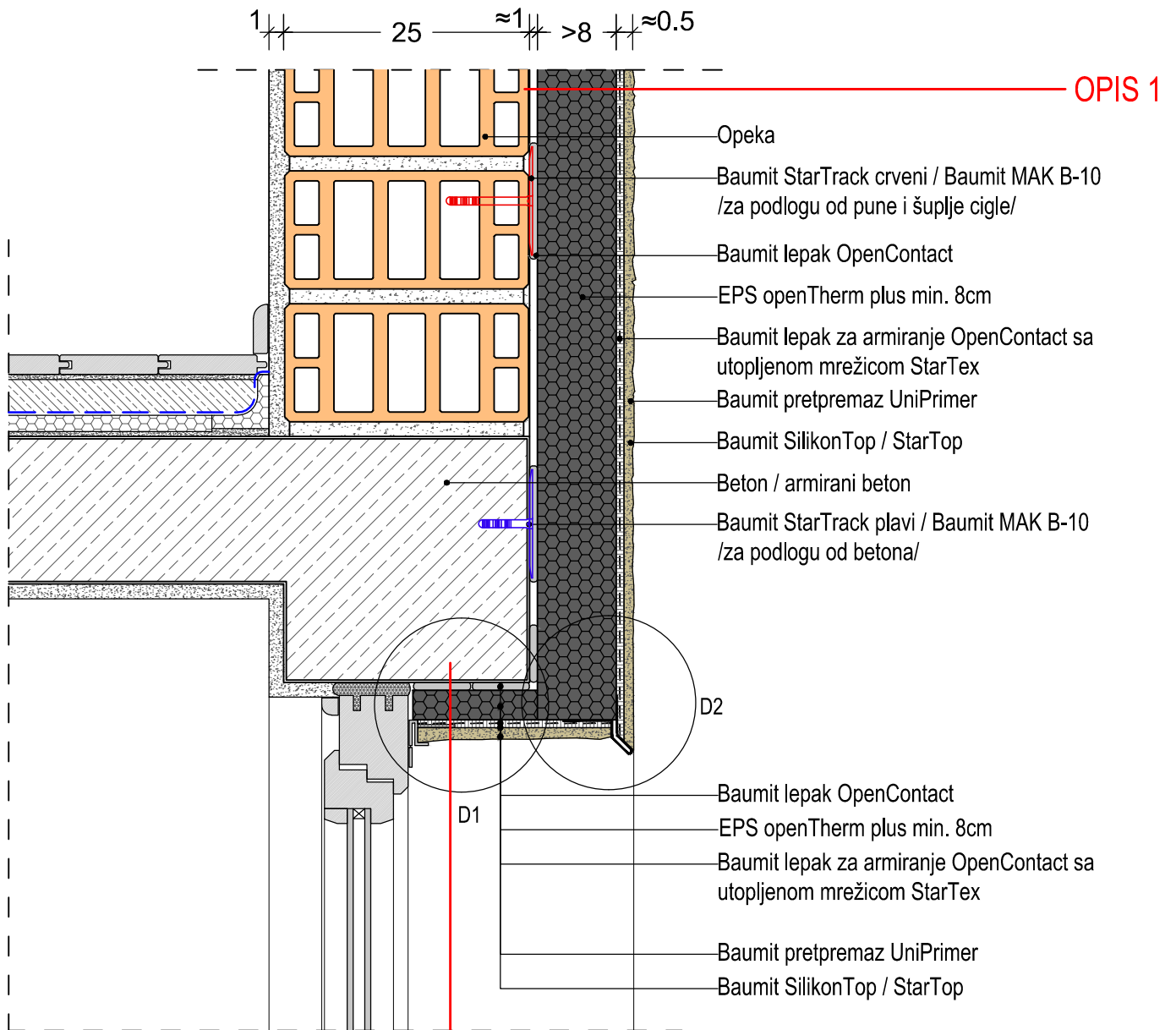
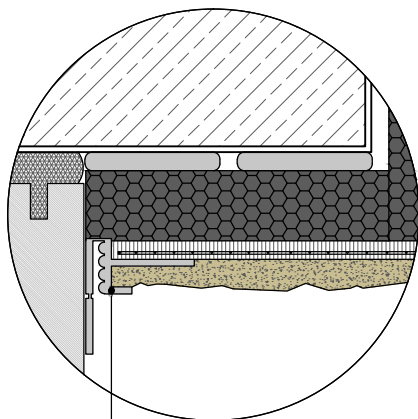


# DETALJ IZNAD PROZORA

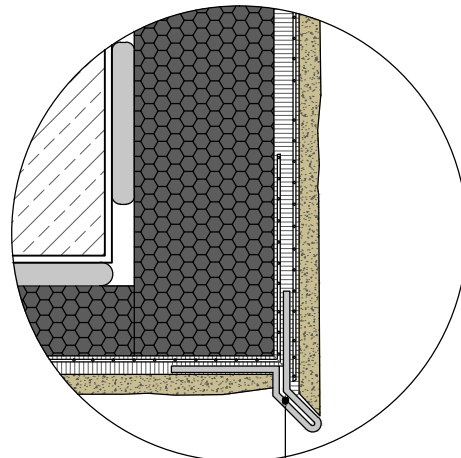


**Detalj 1**



Priključni profil - APU lajsna  
(sa zaštitnikom koji se može ukloniti posle nanošenja maltera)

**Detalj 2**



Baumit okapni profil

\*Pričvrsnice Baumit StarTrack predstavljaju inovativno alternativno pričvršćivanje u odnosu na klasično tiplovanje. Omogućuju dodatno mehaničko pričvršćivanje bez probijanja toplotne izolacije i stvaranja toplotnih mostova. Mogu se koristiti u fasadnim sistemima Baumit Star EPS i Baumit open na svim nosivim podlogama na kojima je potrebno tiplovanje. Umesto StarTrack tiplova mogu se koristiti tiplovi sa plastičnim klinom koji se postavljaju po šemi proizvođača.