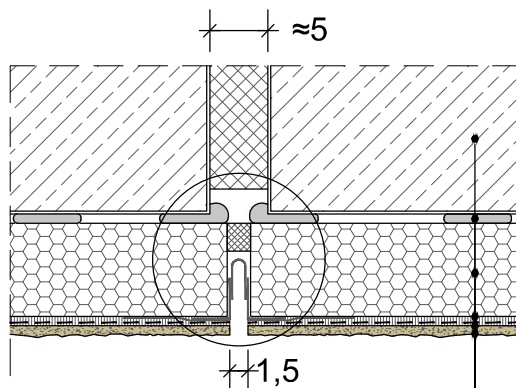


## DETALJ FORMIRANJA DILATACIJE NA FASADI

### U RAVNI FASADE - DILATACIONI PROFIL E FORME



Opeka / armirani beton

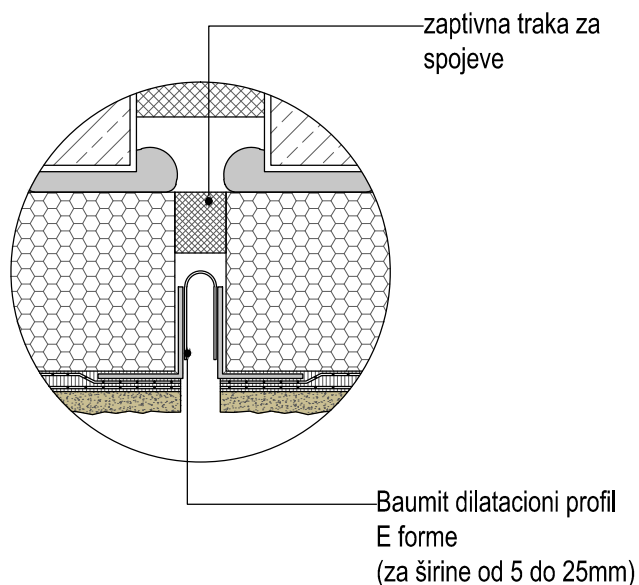
Baumit lepak StarContact White

Baumit EPS / EPS plus min. 8cm

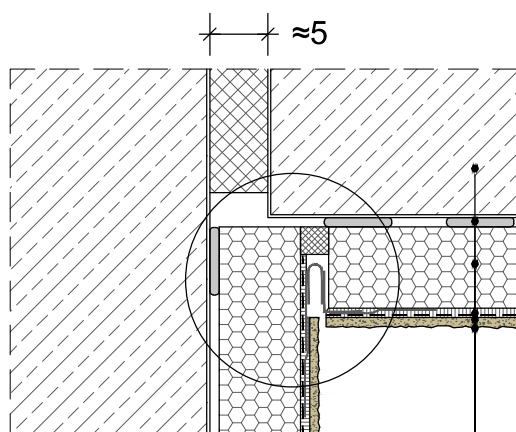
Baumit lepak za armiranje StarContact White  
sa utopljenom mrežicom StarTex

Baumit pretpremaz UniPrimer

Baumit SilikonTop / StarTop



### KOD FORMIRANJA UGLOVA - DILATACIONI PROFIL V FORME



Opeka / armirani beton

Baumit lepak StarContact White

Baumit EPS / EPS plus min. 8cm

Baumit lepak za armiranje StarContact White  
sa utopljenom mrežicom StarTex

Baumit pretpremaz UniPrimer

Baumit SilikonTop / StarTop

