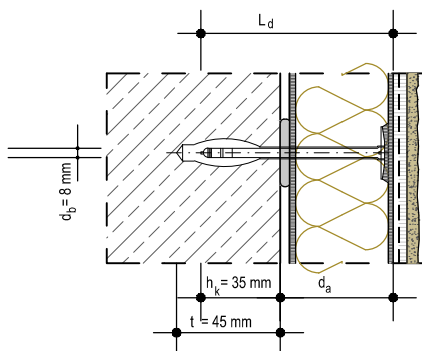
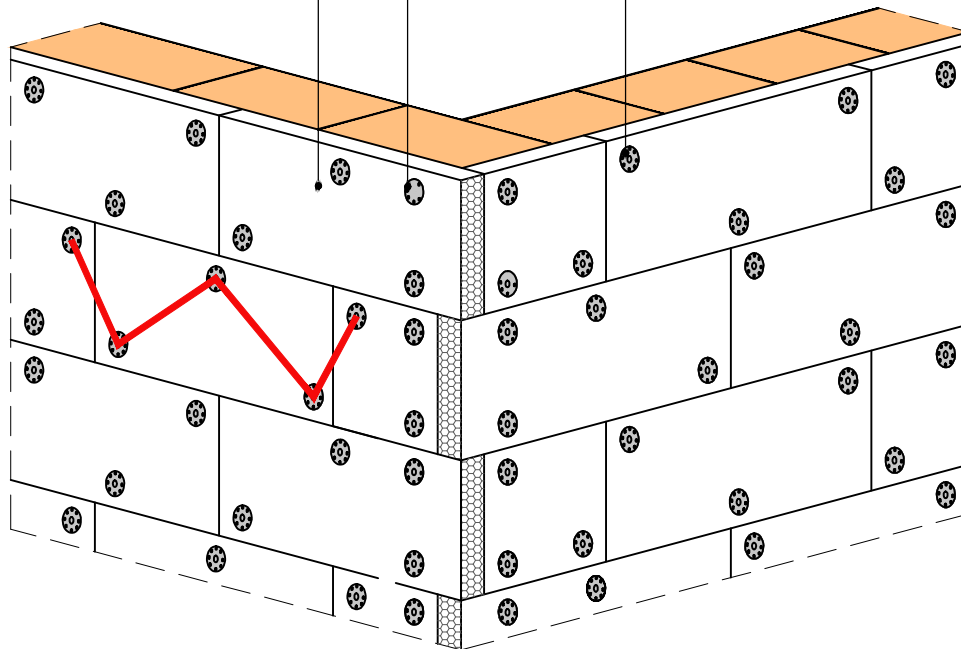


ŠEMA POSTAVLJANJA TIPOVA ZA PLOČE MINERALNE VUNE - šema u obliku slova W

Ojačanje rubnih zona većim brojem tiplova - min 8 kom/m².

Termoizolaciona ploča od mineralne fasadne vune

Tipli Baumit N



L_d - dužina tipla

d_a - zona u izolacionom sloju

h_k - minimalna dubina sidrenja

d_b - prečnik tipla (8 mm)

t - dužina bušenja rupe