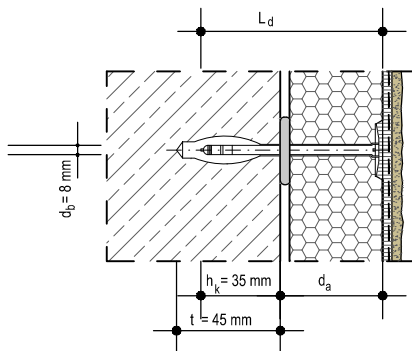
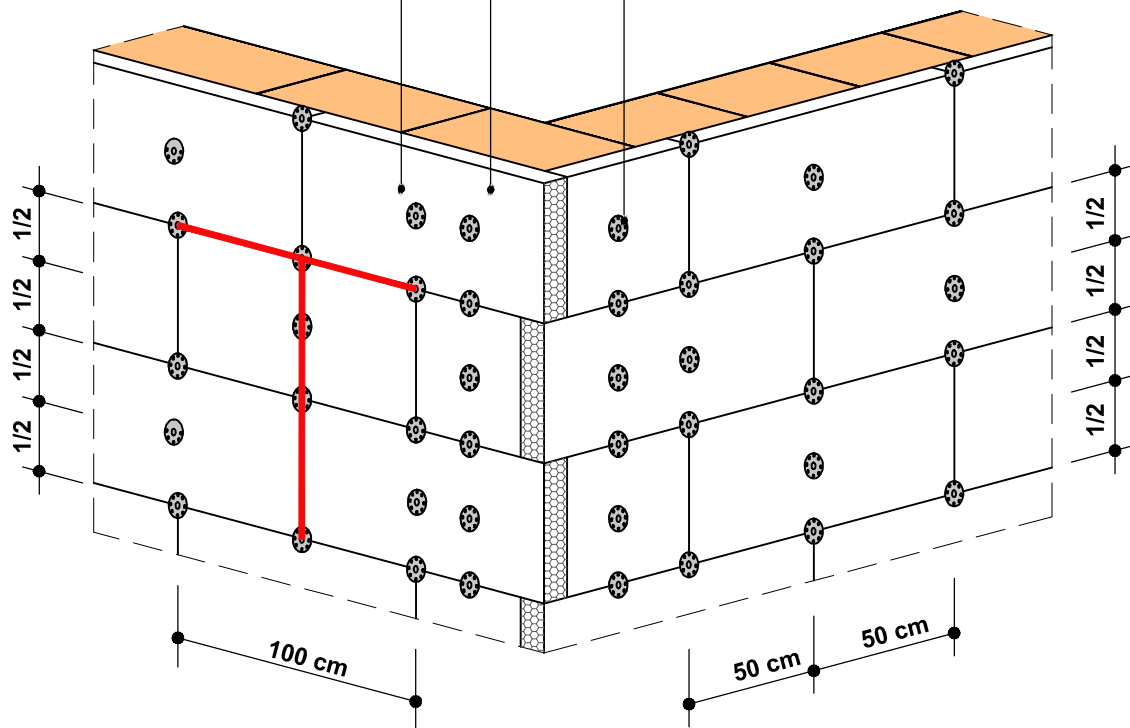


# ŠEMA POSTAVLJANJA TIPOVA ZA EPS PLOČE - šema u obliku slova T

Ojačanje rubnih zona većim brojem tiplova - min 8 kom/m<sup>2</sup>.

Baunit MAK B-10  
/bira se u zavisnosti od osnove i debljine termoizolacionog sloja/

EPS / EPS plus termoizolaciona ploča



- $L_d$  - dužina tipla
- $d_a$  - zona u izolacionom sloju
- $h_k$  - minimalna dubina sidrenja
- $d_b$  - prečnik tipla (8 mm)
- $t$  - dužina bušenja rupe